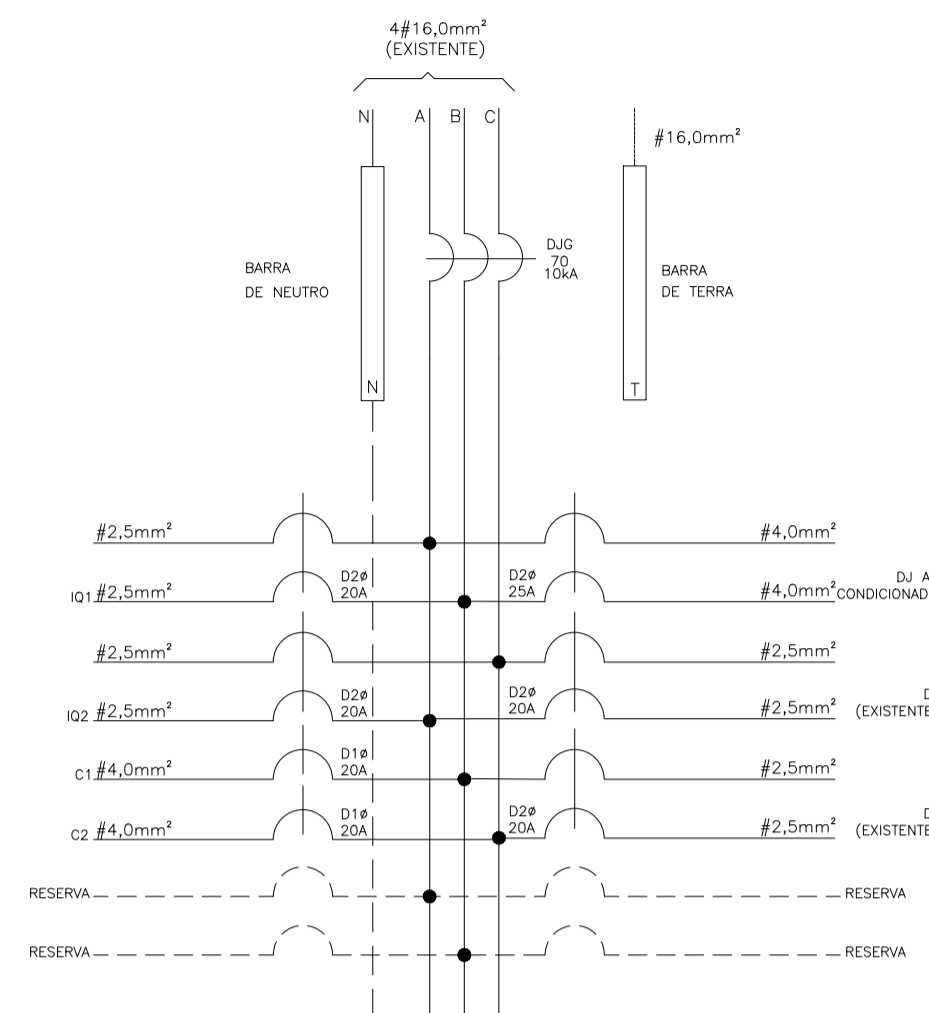


PLANTA BAIXA – QUADRA POLIESPORTIVA – DISTRIBUIÇÃO DA ILUMINAÇÃO E TOMADA
ESC.: 1/50

DIAGRAMA TRIFILAR QDFL (EXISTENTE)

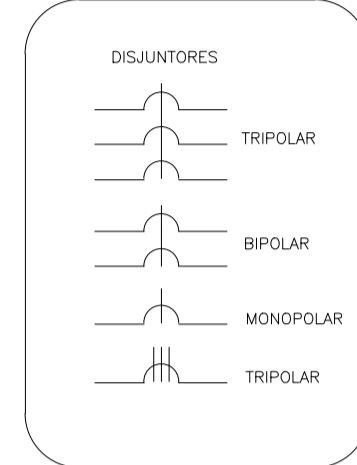
PARA ALIMENTAÇÃO DOS CIRCUITOS DE ILUMINAÇÃO E TOMADA DA NOVA QUADRA POLIESPORTIVA, SERÁ UTILIZADO O PAINEL DE ILUMINAÇÃO EXISTENTE CONFORME PROJETO. NESTE PAINEL SERÃO INSERIDOS 5 CIRCUITOS, SENDO 2 DISJUNTORES BIPOLARES DE 20A E 2 DISJUNTORES MONOPOLARES DE 20A + 1 DISJUNTOR BIPOLAR DE 25A, CONFORME DIAGRAMA TRIFILAR.



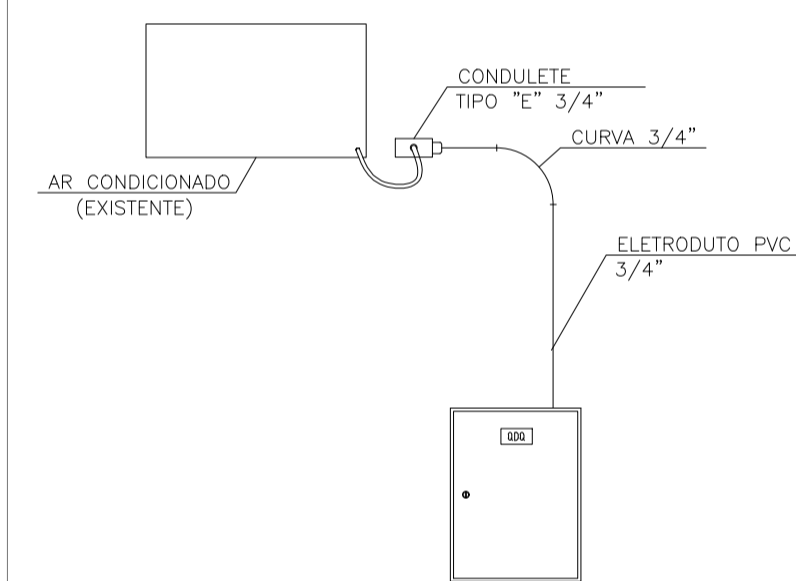
CARGA DA QUADRA LIGADA AO QDFL

- I01 – 1000 W – ILM. QUADRA POLIESPORTIVA
- I02 – 1000 W – ILM. QUADRA POLIESPORTIVA
- C1 – 1200 W – TOMADAS QUADRA POLIESPORTIVA
- C2 – 1200 W – TOMADAS QUADRA POLIESPORTIVA

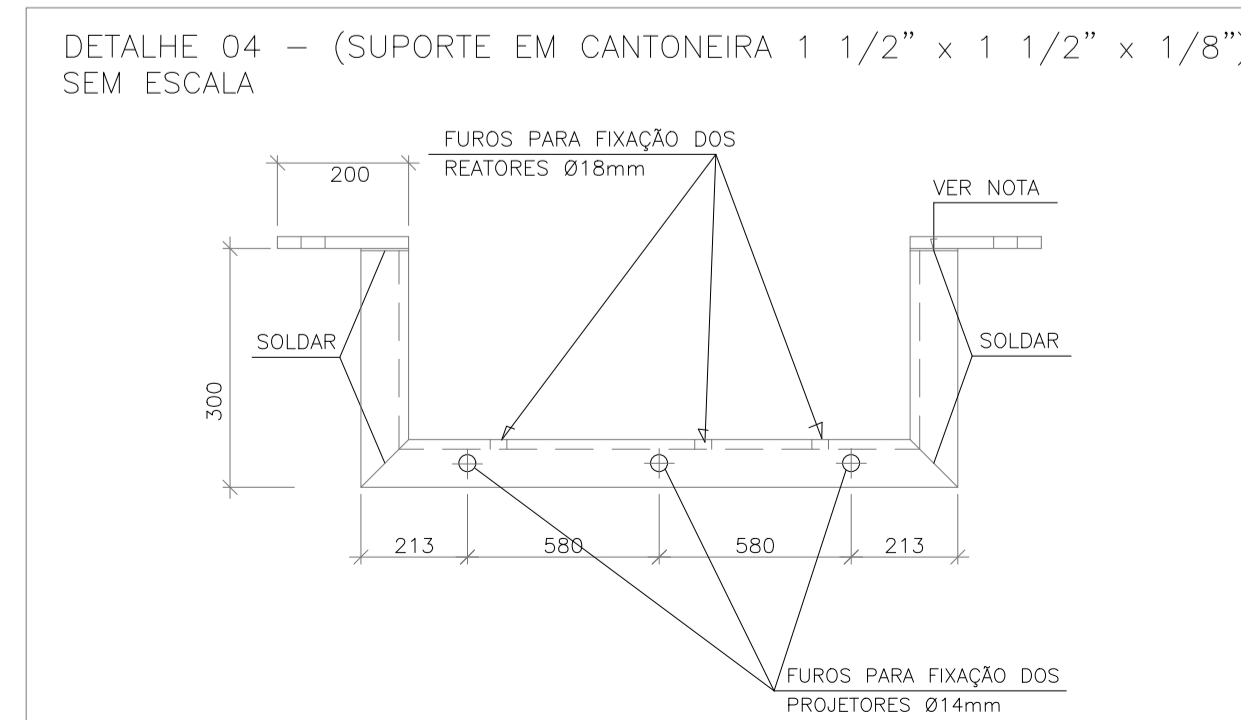
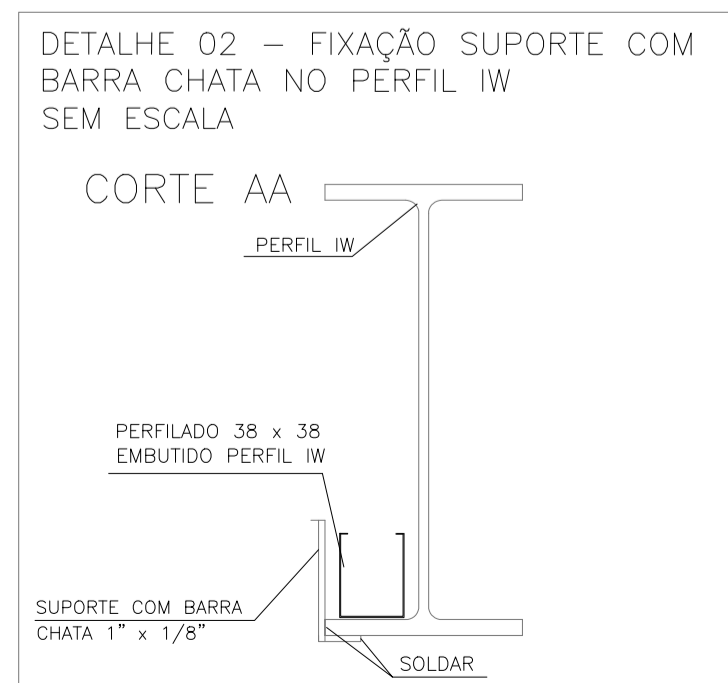
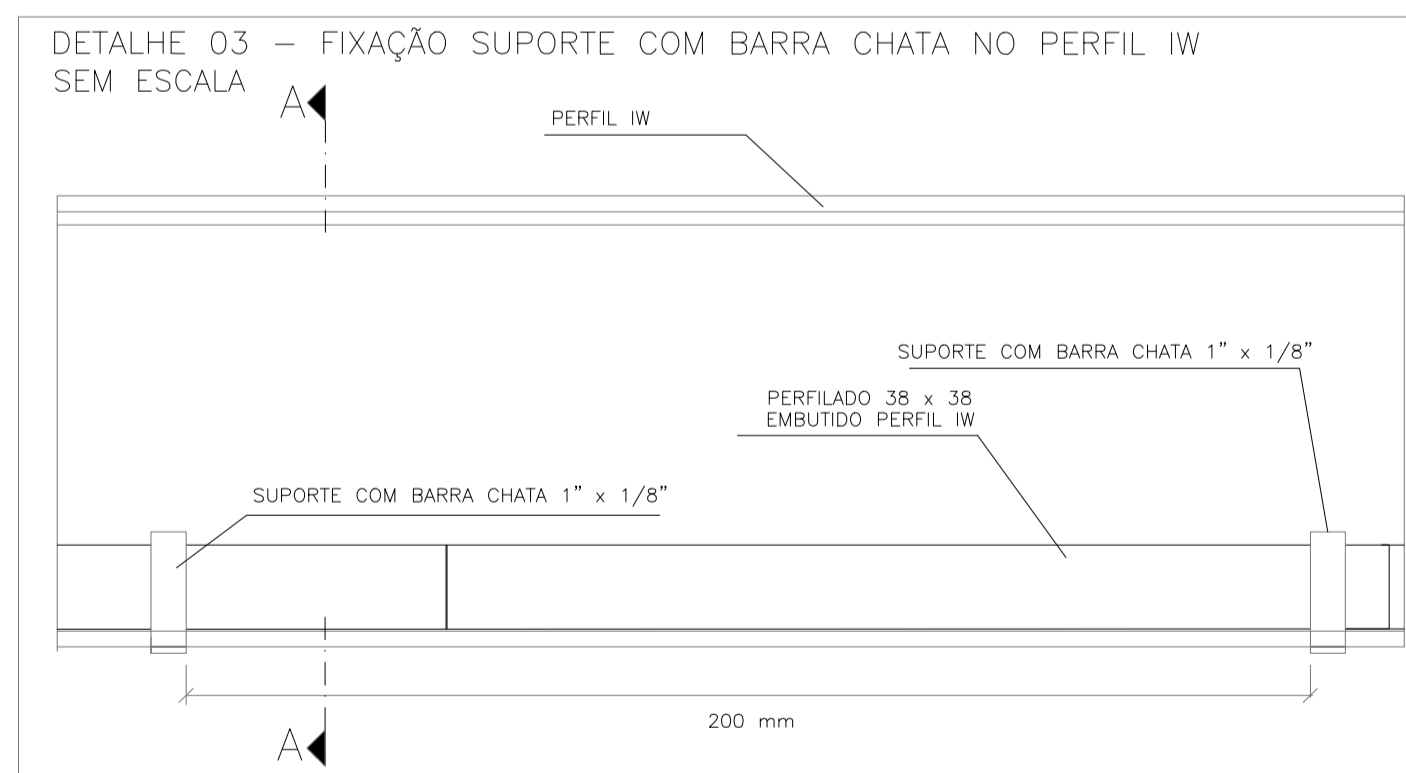
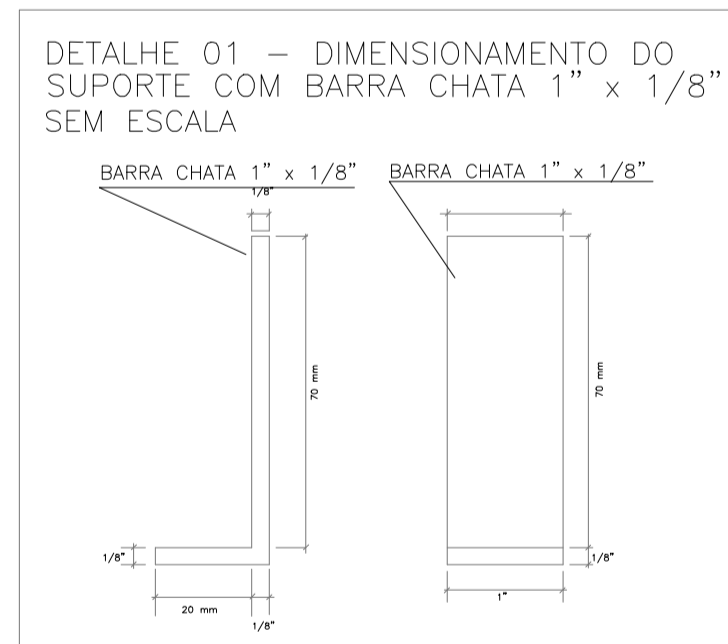
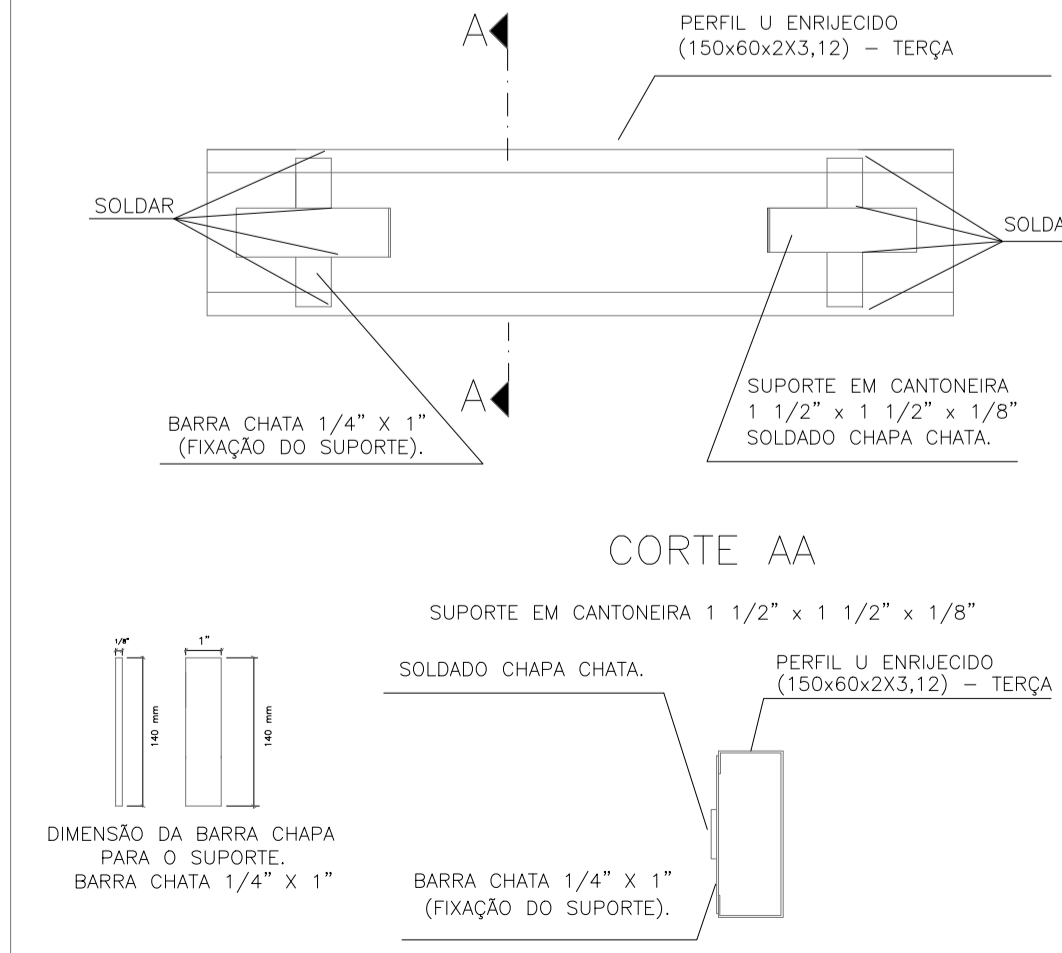
TOTAL = 4400 W
DEMANDA = 100%



DETALHE DO ENCAMINHAMENTO DO AR CONDICIONADO SEM ESCALA



DETALHE 05 – FIXAÇÃO SUPORTE NO PERFIL U ENRIJEICIDO SEM ESCALA



SIMBOLÓGIA	
	CONJUNTO DE 3 PROJETORES TIPO PL400MM C/ LAMPADAS DE LED 200W/220V.
	TOMADA BAIXA SIMPLES + TERRA – EM CONDULETE APARENTE – h.300mm – 2P+1-2DA – 250V.
	ELETRODUTO FIXADO APARENTE NA PAREDE OU TETO EM PVC RÍGIDO, #3/4" ØU INDICADO EM PLANTA BAIXA.
	ELETRODUTO SUBTERRÂNEO EM PVC RÍGIDO, #3/4" ØU INDICADO EM PLANTA BAIXA.
	CONDULETE DE ALUMÍNIO SILICO, SAÍDA "LR" – DIÂMETRO DE 3/4" ØU INDICADO.
	CONDULETE DE ALUMÍNIO SILICO, SAÍDA "LL" – DIÂMETRO DE 3/4" ØU INDICADO.
	CONDULETE DE ALUMÍNIO SILICO, SAÍDA "T" – DIÂMETRO DE 3/4" ØU INDICADO.
	ELETRODUTO QUE SOBE
	ELETRODUTO QUE DESCE
	FIOS FASE, NEUTRO, RETORNO, CAMPANHA, TERRA.
	PAINEL DE DISTRIBUIÇÃO ELÉTRICA EXISTENTE
	CAIXA DE PASSAGEM EXISTENTE

CORES DOS FIOS:
FASE – PRETO OU VERMELHO / NEUTRO – AZUL CLARO / RETORNO (2,5mm²) – AMARELO
TERRA DE EQUIPAMENTOS ELÉTRICOS – VERDE OU VERDE-AMARELO

BITOLA DE CABOS E ELETRODUTOS:
AS BITOLAS DOS CABOS ESTÃO DEFINIDAS NAS TABELAS DOS QUADROS DE CARGAS DOS RESPECTIVOS CIRCUITOS.
AS BITOLAS DOS ELETRODUTOS ESTÃO DEFINIDAS EM PLANTA DO QUANDO NÃO INDICADO USAR 3/4".
OS ELETRODUTOS EMBUTIDOS SERÃO EM PVC RÍGIDO.

- NOTAS:
- 1 – A ALIMENTAÇÃO DA ILUMINAÇÃO EXTERNA E DAS TOMADAS DA QUADRA POLIESPORTIVA, SERÃO FEITAS NO PAINEL EXISTENTE PRÓXIMO A QUADRA. SERÃO INSERIDOS 5 DISJUNTORES NOVOS NESSE PAINEL. 2 BIPOLARES DE 20A, 2 MONOPOLARES DE 20A E 1 BIPOLAR DE 25A.
 - 2 – O ENCAMINHAMENTO DO PAINEL ATÉ A CAIXA DE PASSAGEM DEVERÁ SER CONSIDERADO COMO NOVO CASO NÃO SEJÁ POSSÍVEL UTILIZAR O ENCAMINHAMENTO EXISTENTE.
 - 3 – DEVERÁ SER FEITO UM ENCAMINHAMENTO PARA ALIMENTAÇÃO DO AR CONDICIONADO EXISTENTE.
 - 4 – DEVIDO A RETRADA DE 4 POSTES RESPONSÁVEIS PELA ILUMINAÇÃO DA QUADRA ANTIGA, DEVERÁ SER RETRADO O DISJUNTOR RESPONSÁVEL POR TAL CIRCUITO.

05			
04			
03			
02			
01			
Nº.	DESCRIÇÃO		

REVISÃO

	GOVERNO DO ESTADO DO ESPÍRITO SANTO SECRETARIA DE ESTADO DA EDUCAÇÃO - SEDU	
	GRÊNCIA DE REDE FÍSICA ESCOLAR	
	SEDU	

TÍTULO: CONSTRUÇÃO DO ESPAÇO ESPORTIVO E URBANIZAÇÃO DA EEEEF NESTOR GOMES

ENDEREÇO: RUA CAMILO SILVA, S/N, NESTOR GOMES – SÃO MATEUS – ES – CEP: 29949–020.

PRANCHA: INSTALAÇÕES ELÉTRICAS	PROJETO: ELÉTRICO
SECRETÁRIO ESTADUAL: HAROLDO CORRÊA ROCHA	ESCALA: INDICADA
GERENTE DA GERFE: EDUARDO DE MELLO TRISTÃO COSTA	UNIDADE: METRO
COORDENADOR GERAL: EDSON DE OLIVEIRA PIRES	CREA: MG-64866/D
AUTOR PROJETO: THIAGO SCARDINI MARQUES	CREA: ES-0207454/D
CO-AUTOR PROJETO:	CREA: VISTO:
RESPONSÁVEL TÉCNICO: THIAGO SCARDINI MARQUES	CREA: ES-0207454/D
ARQUIVO: L4SMA06-01-EL-R00.dwg	DESENHO: HUGO GONÇALVES

REFERÊNCIA:

PLANTA BAIXA DE ILUMINAÇÃO E TOMADAS DO ESPAÇO ESPORTIVO	01
FORMATO: A1	01

FORMATO: A1 | OBSERVAÇÕES: | DATA: JUN/2018 | VISTO: | REVISÃO: R00